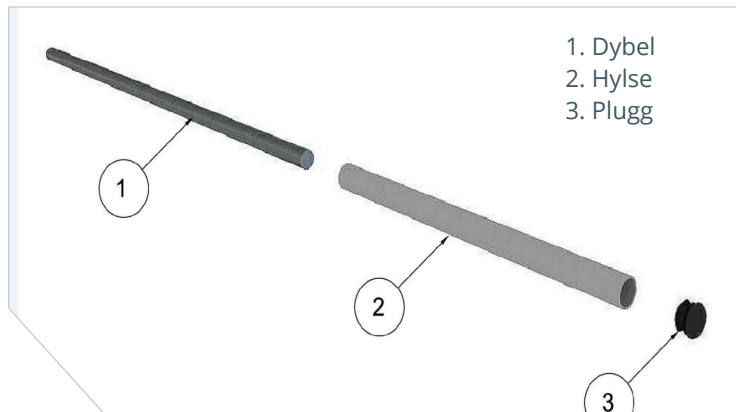


TEKNISK DATABLAD - DYBEL GALV Ø16x600 M/HYLSE



Generelle egenskaper DYBEL (1)

Kvalitet:	S275JR
Kategori:	Konstruksjonsstål
Materialnr.:	1.0044

S275JR er en galvanisert dybel/stålstang for allsidig bruk, spesielt beregnet for opptak av skjærkrefter i vegg og dekker i de fleste bygningstyper. Den har gode sveiseegenskaper.

Kjemisk sammensetning (%)

C maks			Mn	P	S	Yes	Cu	N
< 16 mm	> 16 ≤ 40 mm	> 40 mm	Maks	Maks	Maks	Maks	Maks	Maks
0,21	0,21	0,22	1,50	0,035	0,035	-	0,55	0,012

Mekaniske egenskaper, varmvalset (Diameter i mm)

		≤ 3	> 3 ≤ 16	> 16 ≤ 40	> 40 ≤ 63	> 63 ≤ 80	> 80 ≤ 100	> 100 ≤ 150	> 150 ≤ 200	> 200 ≤ 250	> 250 ≤ 400
Flytegrense		275	275	265	255	245	235	225	215	205	-
Strekk Rm (MPa)	Min	430	410	410	410	410	410	400	380	380	380
	Maks	580	560/560	560	560	560	560	540	540	540	540

Kompatible tabeller

Europeisk (EN)	Italiensk (UNI)	Tysk (DIN)	Fransk (AFNOR)	UK (BS)	USA (AISI / SAE)
S275JR	Fe430B	St 44.2	E28-2	43 B	A 36

TEKNISK DATABLAD - DYBEL GALV Ø16x600 M/HYLSE



Beskrivelse og funksjon HYLSE (2)

Kvalitet:	Hard PVC
Europeisk standard:	EN 61386-1, 61386-21

Mekaniske egenskaper

Knusestyrke	> 750 N over 5 cm ved 23°C ± 2° (klasse 3)
Slagfasthet	2 kg over 10 cm ved -5°C (klasse 3)
Minimumstemperatur	-5°C (klasse 2)
Maksimumstemperatur	+60°C (klasse1)
Elektrisk isoleringsevne	Mer enn 100 megaohm ved 500 V
Brannmotstand	850°C i henhold til EN 60695-2-11

Lengde av stang 2 m ± 10 mm

• GRI2 16	10426	16	16-0,3	13	40	1920
• GRI2 20	10427	20	20-0,3	16,9	40	1400
• GRI2 25	10428	25	25-0,4	21,4	32	800
• GRI2 32	10429	32	32-0,4	27,8	22	528
• GRI2 40	10430	40	40-0,4	35,4	10	350
• GRI2 50	10431	50	50-0,5	44,3	10	240